

# CANECAS ELEVADORAS



Os componentes mais importantes de um elevador são as canecas, que devem possuir características de acordo com o material transportado e formato adequado para realizar corretamente a descarga. As canecas elevadoras de resina sintética SAMPLA BELTING são desenhadas para solucionar problemas que se apresentam atualmente no emprego de canecas metálicas.

Fabricadas em dois tipos padrões cujas principais características são:

- Desenho funcional com paredes internas arredondadas, lisas e deslizantes que facilitam a descarga rápida de qualquer produto, tanto em pó como granulado, dando um grande rendimento a alta velocidade;
- Mínimo peso, pois são resistentes aos óleos, graxas e produtos químicos agressivos;
- Atóxicas e fisiologicamente neutras, especialmente adequadas a produtos alimentícios;
- Deformáveis a choque sem amassar rompendo-se antes a caneca do que a correia em caso de acidente;
- Furos com abaulamento para correta fixação dos parafusos de cabeça plana.

## SÉRIE GRABELT

Para produtos granulados ou em pó mediamente abrasivos, farinhas, tabaco, frutas, fosfatos, uréia em pó, alimentos em geral, produtos químicos, materiais úmidos e adesivos, etc.

Cor: branca.

Temperatura máxima de trabalho: 60°C

Material: Polietileno de alta densidade (PEAD).

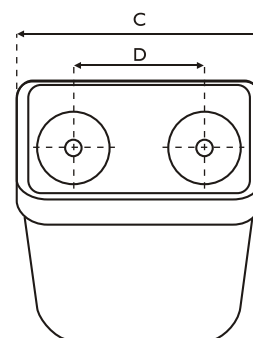
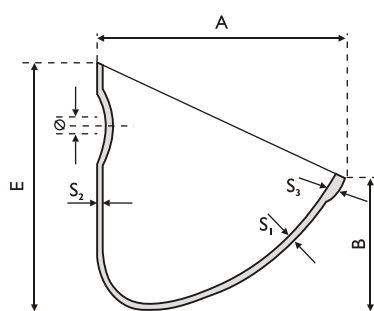
## SÉRIE DRAGAR

Para produtos granulados de tamanho pequeno ou médio, abrasivos, arroz, açúcar, cereais, cimentos, argila, vidro, sílica, areia de fundição, produtos químicos ativos detergentes, sal, milho, etc.

Cor: verde.

Temperatura máxima de trabalho: 130°C

Material: Nylon.



| Tipo e Largura | A (mm) | B (mm) | C (mm) | D (mm)    | E (mm) | S1 (mm) | S2 (mm) | S3 (mm) | Ø (mm) | Número de furos | Capacid. (l) | Peso (gramas) |         |
|----------------|--------|--------|--------|-----------|--------|---------|---------|---------|--------|-----------------|--------------|---------------|---------|
|                |        |        |        |           |        |         |         |         |        |                 |              | Dragar        | Grabelt |
| 100            | 93     | 50     | 106    | 48        | 96     | 2       | 2,75    | 3,5     | 8      | 2               | 0,25         | 65            | 50      |
| 20             | 106    | 54     | 120    | 64        | 104    | 2       | 2,75    | 3,5     | 8      | 2               | 0,35         | 95            | 72      |
| 140            | 115    | 65     | 145    | 81        | 120    | 2,5     | 3,25    | 4,0     | 8      | 2               | 0,55         | 130           | 95      |
| 160            | 130    | 72     | 170    | 98        | 135    | 2,5     | 3,25    | 4,0     | 8      | 2               | 0,85         | 185           | 145     |
| 180            | 135    | 76     | 190    | 104       | 140    | 2,5     | 3,25    | 4,0     | 8      | 2               | 1,10         | 210           | 160     |
| 200            | 145    | 75     | 215    | 120       | 145    | 3       | 4,00    | 5,0     | 10     | 2               | 1,25         | 315           | 245     |
| 250            | 170    | 90     | 265    | 78 / 78   | 168    | 3,5     | 4,50    | 5,5     | 10     | 3               | 2,10         | 495           | 370     |
| 315            | 193    | 104    | 327    | 110 / 110 | 198    | 4       | 5,00    | 6,0     | 11     | 3               | 3,35         | 800           | 640     |

**SAMPLA DO BRASIL IND. E COM. DE CORREIAS LTDA.**

Rodovia Pedro Eroles, SP 88, km 33, número 930

CEP 07434-090 • Arujá • SP

Fone 11 2144-4500 • Fax 11 2144-4550 • vendas@sampla.com.br